



Prowadnice zaworów

Porady praktyczne – wymiana i naprawa

Sytuacja

Konieczna jest wymiana zużytych, pogiętych lub przepalonych zaworów. Często nie sprawdza się przy tym jednak stanu prowadnic zaworów, mimo że uszkodzenia zaworów są często spowodowane właśnie przez zużyte prowadnice.

Zużyta prowadnica zaworu może być przyczyną następujących uszkodzeń zaworu i nieszczelności:

- Przepalony talerz zaworu.
- Pęknięcia wyokrąglenia zaworu.
- Pęknięcia w rowkach stożka zaworu.
- Nadmierne zużycie końcówki trzonka zaworu.
- Jednostronnie zużyte dźwigienki zaworowe.
- Podwyższone zużycie oleju wskutek zużytych uszczeltek trzonka zaworu.
- Zużyty lub przepalony pierścień gniazda zaworu.



Rys. 1

Producenci pojazdów często nie przewidują możliwości naprawy głowicy cylindrów. W katalogach części zamiennych nie można znaleźć numerów części zamiennych dla nowych prowadnic zaworów. Także w literaturze technicznej – szczególnie dotyczącej samochodów osobowych – nie ma informacji o tym, na co należy zwrócić uwagę przy wymianie zaworów. Nie są poza tym znane żadne parametry zużycia, potrzebne do oceny stanu całego mechanizmu zaworowego.

Poniżej podane są standardowe wartości luzu prowadnic zaworów. Dane te można zastępczo wykorzystywać jako wartości orientacyjne, gdy producent pojazdu nie podaje żadnych parametrów albo nie przewiduje wymiany części mechanizmów zaworowych.

Średnica trzonka zaworu	Zawory wlotowe	Zawory wylotowe
5 ... 7 mm	10 ... 40 μm	25 ... 55 μm
> 7 ... 9 mm	20 ... 50 μm	35 ... 65 μm
> 9 ... 12 mm	40 ... 70 μm	55 ... 85 μm

W przypadku chłodzonych powietrzem głowic cylindrów i silników dużej mocy należy dążyć, ze względu na większe obciążenie termiczne, do uzyskania górnego zakresu tolerancji luzów.

Możliwość zmian i niezgodności rysunków zastrzeżona.

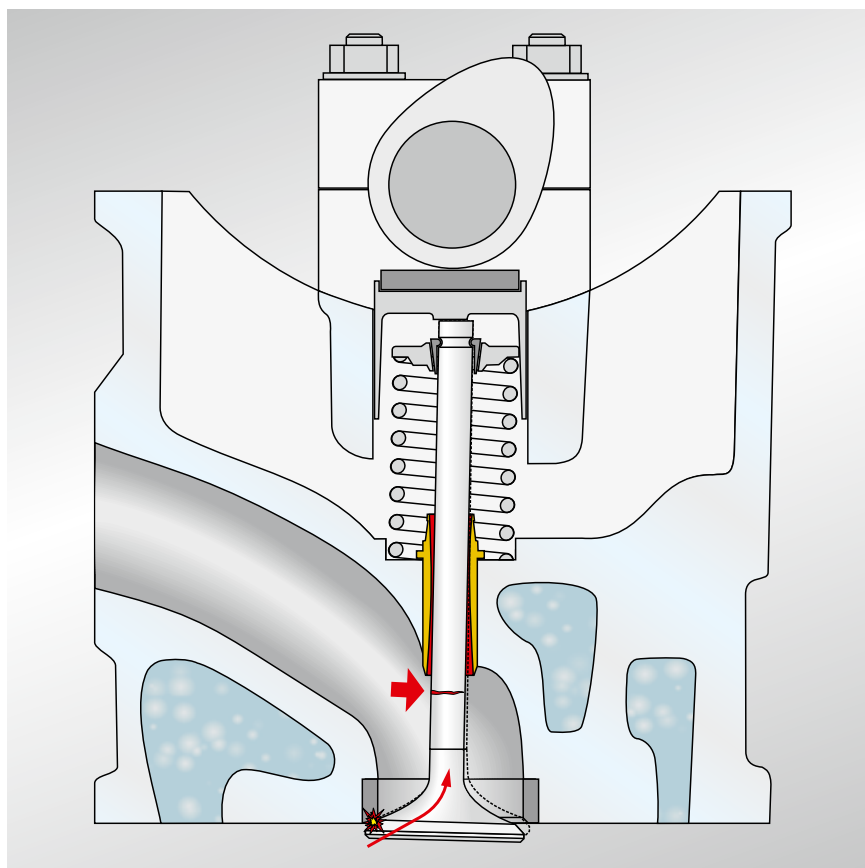
Przyporządkowanie i elementy zamiennie: patrz informacje podane w aktualnie obowiązujących katalogach, na płycie TecDoc albo w systemach opartych na informacjach TecDoc.



Jeżeli konieczna jest wymiana zaworu, luz między trzonkiem zaworu i wewnętrznym obwodem prowadnicy nie może przekraczać podanych wartości. Jeżeli luz jest za duży albo jeżeli prowadnice zaworów mają skutek zużycia owalny, stożkowy albo lejkowaty kształt, konieczna jest ich wymiana.

Wybite prowadnice zaworów mają szczególnie duży wpływ na zawory o średnicy trzonka mniejszej od 8 mm. Gdy prowadnica jest wybita, talerz zaworu jest osadzony nieśrodkowo, po jednej ze stron gniazda zaworu i wskutek działania siły sprężyn(y) zaworowej(ych) jest wciągany do gniazda (rys. 2). W dłuższym okresie czasu może to spowodować pęknięcie zaworu. Wskutek ciągłych zmian kierunku obciążenia zawór pęka na przejściu między trzonkiem i talerzem.

W zaworach uruchamianych dźwigienkami wybite prowadnice prowadzą do wzmocnienia sił działających poprzecznie na trzonek zaworu. Skutkiem jest pęknięcie zaworu w obszarze podcięcia na zamek sprężynny zaworowej.



Rys. 2

Montaż nowych prowadnic zaworów

Prowadnice są utrzymywane w wymaganej pozycji w głowicy zaworów przez wkład pasujący.

Prowadnice zaworów oferowane przez Motor Service mają już odpowiednio obro-biony obwód wewnętrzny.



Uwaga:

Wskutek wciskania może dojść do lekkiego radialnego przewężenia średnicy wewnętrznej prowadnic zaworów. Wielkość tej deformacji zależy od stosunku między średnicą otworu obudowy i średnicą zewnętrzną prowadnicy. Decydującą rolę może mieć poza tym sztywność obu części. W przypadku znacznych różnic sztywności ścianki obudowy deformacja radialna na jej długości może być bardzo zróżnicowana.

Z tego względu po wciśnięciu prowadnic i przed montażem zaworów należy sprawdzić, czy występuje potrzebny luz montażowy. Deformacje na obwodzie wewnętrznym prowadnicy zaworu mogą mieć ujemny wpływ na działanie prowadnicy. Aby zapobiec deformacjom, należy skorygować średnicę i kształt nowej prowadnicy przy użyciu rozwiertaka.

Informacje dodatkowe

Przy montażu i demontażu prowadnic zaworów zapewnić prawidłowe ogrzanie głowicy cylindrów (dane producenta silnika). Należy używać odpowiednich trzpieni montażowych. Dodatkowe ochłodzenie prowadnic ułatwia montaż.